

Velkommen til årsmøte i  
Kristiansand Pistolskyttere





Til medlemmer i Kristiansand Pistolskyttene

29.02.2024 Kristiansand

Oppdatert 04.03.2024

## Sakliste og saksdokumenter for årsmøte i Kristiansand Pistolskyttene for driftsåret 2023

Styret viser til innkalling til årsmøte av 28.01.2024 publisert på facebook og nettsiden samt varslet på epost.

Årsmøtet avholdes på Kristiansand Pistolbane den 07.03.2023 18:00

Under følger saklisten for årsmøtet:

- Sak 1: Godkjenne de stemmeberettigede.
- Sak 2: Forretningsorden for årsmøte.
- Sak 3: Velge dirigent(er).
- Sak 4: Velge protokollfører(e) .
- Sak 5: Velge to medlemmer til å underskrive protokollen.
- Sak 6: Godkjenne innkallingen.
- Sak 7: Godkjenne saklisten.
- Sak 8: Behandle idrettslagets årsberetning, herunder eventuelle gruppeårsmeldinger.
- Sak 9: Behandle kontrollutvalgets beretning.
- Sak 10: Behandle idrettslagets regnskap og resultat
- Sak 11: Behandle forslag og saker.
  - Sak 11.1 Instruks til valgkomite.
  - Sak 11.2 Endring av kontingent fakturering.
  - Sak 11.3 Satsing på 25M elektronikk i Gimlehallen.
  - Sak 11.4 Utbedringer på Kristiansand Pistolbane. (ref. budsjett)
  - Sak 11.5 Opprettelse av klubbhåndbok.
  - Sak 11.6 Investere deler av klubbens midler.
- Sak 12: Fastsette medlemskontingent og treningsavgift, eller gi fullmakt til å fastsette treningsavgifter.
  - Sak 12.1: Vedta idrettslagets budsjett for 2024
- Sak 13: Behandle idrettslagets organisasjonsplan .
- Sak 14: Behandle valgkomiteens innstilling og deretter foreta følgende valg:
  - 14.1 Styre:
    - leder
    - nesteleder
    - styremedlemmer
    - varamedlemmer
  - 14.2 Kontrollutvalg:



- medlemmer
- varamedlem

14.3 Representanter til ting og møter i de organisasjonsledd idrettslaget har representasjonsrett eller gi styret fullmakt til å oppnevne representantene

15 Valg av valgkomité:

- leder
- medlemmer

Ved spørsmål om årsmøtet, kan Kristiansand Pistol Skyttere kontaktes på [post@krsp.no](mailto:post@krsp.no).

Med vennlig hilsen  
styret



Sak 01 – Godkjenning av de stemmeberettigede.

Kristiansand Pistol skyttere er tilsluttet Norges Idrettsforbund, man gjennomfører derfor årsmøtet med utgangspunkt i foreslåtte retningslinjer fra NIF. Dette betyr i all enkelhet:

Årsmøtet har en start tid. De som møter opp ETTER start av årsmøtet, vil ikke få stemmerett.

Årsmøtet har som krav at de som skal ha stemmerett, må ha gjort opp sine økonomiske forpliktelser overfor klubben (du må ikke ha ubetalt kontingent, dette gjelder IKKE for de som har kontingentfritak basert på verv eller roller man har i klubben.)

De stemmeberettigede får ett lodd som bevis på sin stemmerett, ta vare på dette loddet, dette loddet vil også brukes til trekning av en liten premie.

Medlemmer som møter, men ikke innenfor de gitte rammer for stemmerett har allikevel talerett.

Utdrag fra NIF:

### **Godkjenning av de stemmeberettigede**

Under dette punktet på saklisten skal årsmøtet avklare hvor mange medlemmer med stemmerett som er til stede ved starten av årsmøtet. Alle som har vært medlem av idrettslaget i minst én måned, fyller minst 15 år det kalenderåret årsmøtet avholdes, og har oppfylt sine økonomiske forpliktelser til idrettslaget, har stemmerett.

Årsmøtet er vedtaksført dersom det møter et antall stemmeberettigede medlemmer som minst tilsvarer antallet medlemmer i styret iht. idrettslagets lov. Dersom årsmøtet ikke er vedtaksført, skal det innkalles til årsmøte på nytt uten krav til minimumsdeltakelse.

Referanse: <https://www.idrettsforbundet.no/idrettskrets/trondelag/idrettslag/arsmote-i-idrettslag/>

Dato: 29.02.2024

Mvh Bent Øystein Bostad  
Sekretær, Kristiansand Pistol skyttere



## Sak 2: Forretningsorden for gjennomføring av årsmøte

### 1. Gjennomføring av årsmøtet

1.1 Årsmøtet ledes av den valgte dirigenten, og skal gjennomføres i samsvar med NIFs lov og denne forretningsorden.

1.2 Enhver som ønsker ordet på årsmøtet, må melde seg til talelisten og kan bare tale til årsmøtet når dirigenten har gitt vedkommende ordet.

### 2. Taletid

2.1 Medlem/årsmøtevalgt organ med forslag på saklisten, gis nødvendig taletid for å presentere forslaget.

2.2 For etterfølgende innlegg, er taletiden tre minutter for første innlegg, to minutter for andre innlegg og ett minutt for tredje innlegg. Ingen gis rett til ordet mer enn tre ganger i samme sak.

2.3 Etter forslag fra dirigenten eller et medlem/årsmøtevalgt organ, kan årsmøtet beslutte å:

- sette strek for de inntegnede talere
- sette strek for nye forslag
- øke antall innlegg
- endre taletiden
- gi taletid til personer uten talerett

2.4 Person med talerett som ber om ordet til forretningsorden har ett minutt taletid.

### 3. Behandling av forslag på årsmøtet

3.1 Person som vil fremme eventuelle forslag/endringsforslag, under årsmøtet må meddele forslaget skriftlig til dirigenten og være signert av medlemmet.

3.2 Forslag kan bare fremmes i saker som står på saklisten.

3.3 Etter at saklisten er godkjent, kan ikke forslag som fremgår av saklisten trekkes uten at årsmøtet aksepterer dette.

### 4. Stemmegivning

4.1 Stemmegivning gjennomføres i samsvar med dirigentens angivelse. Dirigenten skal klart angi hvilken sak det skal stemmes over..

4.2 Dersom det kreves eller er nødvendig med skriftlig avstemming, skal avstemming skje ved å benytte skriftlig skjema.

### 5. Protokoll

5.1 Det føres protokoll over årsmøtets forhandlinger. Protokollen føres av de årsmøtet har valgt til å føre protokoll.

5.2 I protokollen innføres hvem som har hatt ordet i sakene, hvilke forslag som er fremmet, hvem som er forslagsstiller, hvilke vedtak som er fattet i den enkelte sak, og resultatet av avstemninger med antall stemmer for og imot og ev. blanke stemmer.

5.3 Protokollen skal publiseres på idrettslagets hjemmeside så snart den er godkjent.

Kristiansand 29.02.2024

Bent Øystein Bostad

Sekretær



### Sak 3: Velge dirigent til årsmøtet.

Styret foreslår Preben Bakken som dirigent.

Kristiansand 29.02.2024  
Bent Øystein Bostad  
Sekretær



## Sak 4: Velge referent til årsmøtet.

Styret foreslår Bent Øystein Bostad som referent.

Kristiansand 29.02.2024  
Bent Øystein Bostad  
Sekretær



## Sak 5: Velge representanter til å signere på referatet.

Styret foreslår:

Jan Erik Farevaag

Anders Skotnes

Kristiansand 29.02.2024  
Bent Øystein Bostad  
Sekretær





## Sak 6: Godkjenne innkallingen til årsmøtet.

Styret foreslår å godkjenne innkallingen.

Kristiansand 29.02.2024  
Bent Øystein Bostad  
Sekretær



## Sak 7: Godkjenne sakslisten.

Styret foreslår å godkjenne sakslisten.

Kristiansand 29.02.2024  
Bent Øystein Bostad  
Sekretær



# Årsberetning

2023

## *Kristiansand Pistolskyttene*

### Innhold

Styrets sammensetning .....	2
Andre verv / ansvarlige / oppmenn .....	2
Medlemstall .....	3
Styrets arbeid .....	3
Styremøter .....	3
Annet styrearbeid .....	3
Inventar og eiendeler .....	4
Våpen .....	4
Kristiansand Pistolbane .....	4
Gimlehallen .....	5
Annet .....	6
Aktivitet .....	6
Trening .....	6
Luft .....	6
Felt .....	6
Svartkrutt .....	6
Gimlehallen .....	6
Sikkerhetskurs og utdanning .....	6
Standplasslederkurs .....	7
Stevner .....	7
Paraidrettsdagene .....	7
Åpen hall agder .....	7
Mesterskap (NM/DM/KM) .....	7
Norgesmesterskap .....	7
Økonomi .....	8
Annet .....	9
Sponsorer .....	9
Til våre frivillige .....	9



## Styrets sammensetning

Leder: Preben Bakken

Nestleder: Jørgen Loftesnes Sandhåland

Styremedlem: Tom Børre Olsen (kasserer)

Styremedlem: Bent Øystein Bostad (sekretær og politiattest ansvarlig)

Styremedlem: Tine Songedal (vara politiattest ansvarlig / SoMe ansvarlig)

Styremedlem: Cecilie A. Sebdal (medlemsansvarlig)

Varamedlem: Jan Gunnar Songedal

Varamedlem: Marion Ramstad

## Andre verv / ansvarlige / oppmenn

Valgkomite: Tom-Inge Dalen (leder), Tor-Erling Nordgaard-Tveit, Tone Christoffersen Bakken og Halvor Toreskaas (vara).

Kontrollutvalg: Randi Lindebø (leder), Reidar Kyllerdal, Jon Staalesen (vara)

Kiosk- / kjøkken ansvarlig: Kristin Ørteland Solberg

Farvannet:

Feltansvarlig: Roy Baumann

Baneansvarlig:

Oppmann Svartkrutt: Viggo Berrefjord

Oppmann Våpen: Tor-Erling Nordgaard-Tveit

Driftsgruppe: Erik Mordt (leder), Anders Skotnes, Sigve Raustøl, Jan Gunnar Songedal og Tom Aanesland

Gimlehallen:

Oppmann Luft: Morten Teinum

Oppmann Våpen: Ernesto Santos Cagunot



## Medlemstall

KPS hadde 635 medlemmer pr. 21.12.2023. (i fjor på samme tid var antallet 573)

Klubben hadde ved årsskiftet 8 æresmedlemmer, disse er: Viggo Berrefjord, Arnfinn Egeli, Svein Heldal, Bjørn Kjørrefjord, Harald Nilsen, Hans Hillen Schelderup, Trygve Johan Grøslund og Randulf William Tønnessen

I skrivende stund så er KPS rangert i størrelse som nr 4 på listen over de største klubbene i Norge. (I fjor var vi på sjette plass)

Stor Oslo Pistolklubb	1257 medlemmer. (1283 i fjor)
Oslo Kommunale tjenestemanns skytterlag	1063 medlemmer. (1036 i fjor)
Trondhjems Pistolklubb	690 medlemmer. (674 i fjor)
Kristiansand Pistolskyttene	635 medlemmer. (573 i fjor)
Bergen Pistolklubb	621 medlemmer.
Oslo sportsskyttene	612 medlemmer. (629 i fjor)
Sarpsborg Pistolklubb	609 medlemmer.

Vi var litt barske i fjor og skrev i årsberetningen «Vi burde vel ganske snart klare å klatre oss opp til fjerdeplass? 😊» og jaggu klarte vi ikke det.

## Styrets arbeid

### *Styremøter*

Det er avholdt 8 styremøter i 2023.

### *Annet styrearbeid*

På starten av året fikk vi inn en god slump med penger på å leie ut pistolbanen til politiet, dette ga en ekstra inntekt på over 160.000,- Politiet var veldig fornøyde og leide banen en gang til i en kortere periode, dette ga en ytterligere ekstra slant i kassa.

Preben (leder) og Jørgen (nestleder) har gjort en god jobb med å samle styret til et godt og effektivt samarbeid. Styret har hatt godt samarbeid og arbeidet er utført med godt humør. Det er som i alle styre mange personligheter som er satt sammen til en gruppe, men harmonien mellom styremedlemmene er god med ingen konflikter eller unødvendige uenigheter.

Dette er andre «driftsår» for den «nylig» sammenslåtte klubben, klubben har vokst greit og det har vært mye å ta tak i. Medlemsansvarlig og styremedlem Cecilie A. Sebdal har fortsatt sin gode jobb, medlemmer blir raskt fulgt opp når de har spørsmål. Kasserer Tom Børre har holdt god kontroll på ting, det har vært en større opprydning i kontoer og regnskap. Gamle KGP hadde en del unødvendige kontoer i banken, noen sparekontoer og brukskontoer. Penger kom inn «overalt» og gjorde regnskapet vanskelig å avstemme. Bent Øystein og Tom Børre gjorde en større jobb her for å få alt til en konto slik at bank avstemming og regnskap generelt



skal bli mer oversiktlig fremover. I tillegg er AB2 Regnskap kontaktet for bistand med å rydde opp i noe «gammelt» etterheng som gjør resultat rapportene i Visma litt uoversiktlige. Det kan nevnes at kasserer har vært usikker på lukking av regnskapsår i Visma, det har vært mange «kokker» inne i regnskapet, og det er greit å få dette oversett av kyndig personell før man stenger tidligere driftsår. Dette har ellers ikke noe utslag på budsjett og resultat, det bare i selve regnskapsprogrammet det er litt rotete på grunn av gamle ting som henger igjen. Som i bunn og grunn bare gir kasserer ekstra unødvendig merarbeid når han skal sette sammen resultat og budsjett.

Varamedlemmene har ikke sluppet billig unna, de har deltatt på flere styremøter, og gjort seg hørt, de har også bidratt med mange gode innspill.

## Inventar og eiendeler

### *Våpen*

Klubben har i dag 52 håndvåpen, i tillegg til 7 luftvåpen, her kan det nevnes:

Kaliber 22lr

8 stk Hammerli X-Esse  
2 stk Benelli MP90S  
17 stk Browning Buckmark STD  
3 stk Smith & Wesson Victory  
4 stk Pardini SP

Kaliber 9mm

1 stk CZ SP-01  
1 stk Tanfoglio

Luftvåpen:

5 stk Hammerli AP20.  
2 stk Hammerli AP20 Pro

### *Kristiansand Pistolbane*

Alle grupper / personer med ansvar på Kristiansand Pistolbane har gjort en god jobb. Driftsgruppen står på, vedlikehold er usynlig for brukerne av banen, men det er mye som skjer i kulissene. Det er derfor på sin plass at driftsgruppen får litt «spalteplass» i årsberetningen. Kiosk/kjøkken har gode rutiner for å sørge for at det alltid er råvarer på plass til både bevertning på stevner, og selvfølgelig det som trengs for lørdagsgrillingene som er ett flott initiativ som skaper godt oppmøte og aktivitet på banen. Når det er stevner så får man tilgang til både vafler, wienerpølser, og litt snop. Utenom stevner og lørdagsgrilling så har Kristin Solberg (Kiosk og kjøkkenansvarlig) innført en liten kurv med snacks til selvbetjening, her



finner man litt sjokolade, potetgull, og ikke minst god kald drikke i kjøleskapet. Man var usikker på faren for svinn, men dette har gått utrolig bra, det er ingen nevneverdig svinn på Farvannet. Alle er flinke og pliktoppfyllende, og vippser inn som de skal. Det er ett faktum at på innkjøp av varer til videresalg så har man ett lite tap, dette er til lørdagsgrillingen, dette ble også omtalt på årsmøtet i fjor, og flertallet er enig i at dette tapet er akseptabelt med tanke på den aktiviteten og det oppmøtet man får ved dette. Styret følger nøye med på disse kostnadene, og som i fjor føler styret at dette er ett akseptabelt tap for å oppmuntre til aktivitet på banen. Roy Baumann har også stått i, det er bygget mange flotte standplasser til felt skyting, Norgesfelt og andre felt stevner ble holdt med stor suksess. Morten Teinum har avholdt et «elektronikk / SIUS kurs på Kristiansand Pistolbane 28 oktober. Etter årsmøtet i fjor har styret hatt søkelys på å få økt bane-aktivitet, etter kurset til Teinum har det meldt seg noen som er interessert i bane-ansvarlig rollen, denne saken er under oppfølging av styret. Men om alt går etter planen, burde det bli noen fine klubbstevner i år, om alt går bra med klubbstevner, så går man over til å approbere større stevner. Det ble litt støy når styret takket ja til å leie ut banen til politiet, og det med rette, erfaringene man har hørt om når politiet leier en bane var ikke direkte positive, styret la ned en god del arbeid i å sikre en god leiekontrakt som skulle sikre at banen ikke skulle forringes, og dette ble vellykket, og utleie av banen til politiet genererte godt over 250.000 i 2023. Dette har igjen generert mulighetene som bl.a. gjorde at Tom Børre med flere begynte på prosjekt «halvtak-ved-parkeringsplassen» og tilbygget ble kjempefint. Vi har fått en flott plass til sosialisering og grilling. Noe Roy Baumann ofte bruker til å invitere til lørdagsgrilling. Hvor bålpannen tennes, grillen ryker, og praten om løst og fast går unna.

### *Gimlehallen*

Fokus på oppgradering til elektronikk til Gimlehallen er godt i gang, Morten Teinum har fått på plass luft elektronikk 10m. Dette er ett stort løft for idretten i Agder. Det planlegges også å få på plass elektronikk til 25M (for skarpe våpen). (se egen sak som blir presentert på årsmøtet i år) Morten Teinum og Torbjørn Dybfest fikk inn 100.000,- fra Sparebank Stiftelsen SR-Bank. Det ble lånt 7 skjermer og noe tilhørende elektronikk fra Kristiansand Pistolbane (standplass 34-40) ned til Gimlehallen. Klubben hadde en laptop som sto på kontoret som aldri var i bruk, det ble først gjort forsøk på å bruke denne som styringsenhet til SIUS i hallen, men denne viste seg å være for svak, til tross for oppgradert minne. Så han hentet datamaskinen fra oppholdsrommet og satt ned i Gimlehallen, og da ble det fart på ting. En kan ikke si noe på kreativiteten til Morten Teinum. Alt elektronikk arbeid og bygging til luft-elektronikken ble utført av bl.a. Preben Bakken, Anders Skotnes, Morten Teinum m.fl. Inntil Gimlehallen får økonomi til innkjøp av egne skjermer, så kan man enkelt ved større arrangement på Kristiansand Pistolbane flytte skjermene til elektronikken midlertidig flyttes tilbake til Kristiansand Pistolbane. Rune Wold satte i gang en skikkelig dugnad for å få ryddet og vasket i Gimlehallen, det ble en skikkelig nedvask og ommøblering. Man har fått opp skjerm i oppholdsrommet hvor man kan se resultater fra skyting inne på skytebanen, det er også kommet en flott skjerm på veggen på skytebanen som viser live resultater. 30 oktober ble det avholdt «halloween skyting» i Gimlehallen. Det ble stekt vafler og i stedet for vanlige blinker skøyt man på litt diverse halloween figurer. Rune Wold og Morten Teinum står på. I tillegg har Morten Teinum laget en liten «statusrapport» for Gimlehallen, det er jo med glede en kan se at elektronikk til luft i Gimlehallen gikk i null økonomisk. Til tross for at dette var en investering som har kostet totalt 214,706.25kr. Her slapp KPS billig unna 😊 Mer kan leses i vedlagt fil i dokumentpakken som heter: «03\_b\_Statusrapport Gimlehallen.pdf»



## *Annet*

KPS hadde i 2023 besøk av klubb utvikler Wenche Horten, dette var ett lærerikt møte hvor man fikk mange gode forslag og innspill. Rune Wold satt rakrygget og fikk med seg mye, og han har brukt mye av dette i Gimlehallen med blant annet juniorer etterpå. Det kan da nevnes Halloween smell, Jule smell etc. Klubb utvikler hadde også mange andre gode råd, det kan nevnes tilstedeværelse på sosiale medier, styret har gjort noen grep, og vil gjøre flere grep på Sosiale Medier. OnCe AS donerte 4 store skjermer til KPS, 2 til bruk i Gimlehallen, og 2 til bruk på Kristiansand Pistolbane.

## **Aktivitet**

### *Trening*

Trening har blomstret, både i Gimlehallen og på Kristiansand Pistolbane,

Andre årsberetninger:

Sekretær kontaktet de respektive gruppe ansvarlige / oppmenn med forespørsel om de ønsket å innlevere en liten årsberetning.

### *Luft*

Årsberetningen fra Morten Teinum er «for stor» til å inkludere inn denne årsberetningen, den vedlegges derfor i saksdokumentene og har da navnet «03\_a\_Aarsberetning Luftpistol 2023.pdf»

### *Felt*

Styret har ikke mottatt noen årsberetning fra Felt.

### *Svartkrutt*

Styret har ikke mottatt noen årsberetning fra Svartkrutt.

### *Gimlehallen*

Årsberetning/statusrapport for gimlehallen fra Morten Teinum er også for stor til å inkludere inn i denne årsberetningen, den er derfor vedlagt som eget dokument og har navnet «03\_b\_Statusrapport Gimlehallen.pdf»

### *Sikkerhetskurs og utdanning.*

Klubben har avholdt 6 sikkerhetskurs i 2023

Ordinært sikkerhetskurs: 4 (67 deltakere) (Har generert kr 100.500,-)

Sikkerhetskurs Junior: 2 (21 deltakere) (Har generert kr 14.700,-)

Sikkerhetskursene har generert totalt en inntekt på kr 115.200,-





Instruktører har vært:

Morten Teinum

Marilyn Johansen

Preben Bakken

Jørgen Loftesnes-Sandhåland

Darrel Collum

Bent Øystein Bostad

### *Standplasslederkurs.*

Klubben har avholdt et standplasslederkurs, dette ble avholdt 21.10.2023, dette skapte 8 nye standplassledere.

Instruktør var:

Bent Øystein Bostad

### *Stevner*

I 2023 er det avholdt 58 stevner.

### *Paraidrettsdagene*

29.11.23 var det paraidrettsdagen, dette ble arrangert sammen med idrettselever fra KKG vgs. Det var hele 170 personer innom. Målgruppen for dette arrangementet var utviklingshemmede. Dersom man teller med ledsagere, idrettselever og idrettslag var det totalt 300 mennesker i sving i Gimlehallen denne dagen. Her retter klubben en stor takk til Morten Teinum som fikk stablet dette på beina.

### *Åpen hall agder*

21.11.23 var det åpen hall Agder. Som vanlig var Morten Teinum primus-motor her, og han hadde masse hjelp av Rune Wold, Birk, Roald Stallemo og Jan Inge Solheim. Det var totalt 9 parautøvere som prøvde seg. Kristiansand Idrettsråd og Agder Idrettskrets berømmet Kristiansand Pistol skyttere for god inkludering og god instruering. Dette var nok en gang en suksess for KPS.

### **Mesterskap (NM/DM/KM)**

Flere av våre medlemmer har vært på tur i 2023 og kastet glans over klubben, dette er jo veldig stas siden det er andre «driftsår» etter sammenslåingen. Vi takker og ikke minst gratulerer alle deltakere med premier og medaljer. Og da får vi gjøre litt stas på dem også i årsberetningen.

### *Norgesmesterskap*

NM: Felt Magnum 2 Klasse Å

Sølv: Tormod Strand

NM: Lag Felt Magnum 1 Klasse Å

Gull: Preben Bakken, Tormod Strand, Roy Mørenskog Baumann



NM: Lag Felt Magnum 2 Klasse Å  
Sølv: Tormod Strand, Preben Bakken, Roy Mørenskog Baumann

NM: Felt Sp-Pistol – Gull  
Bronse: Preben Bakken

NM: Lag Felt Sp-Pistol  
Gull: Preben Bakken, Tormod Strand, Tor Christian Søndergaard

NM: Felt Militær Klasse V55  
Bronse: Roy Mørenskog Baumann

NM: Lag Felt Militær Klasse V  
Gull: Roy Mørenskog Baumann, Tormod Strand, Terje Lindanger

NM: Felt Revolver Klasse V55  
Bronse: Terje Lindanger

NM: Lag Felt Revolver Klasse V  
Gull: KPS V1 Terje Lindanger, Tormod Strand, Roy Mørenskog Baumann

NM: Lag Felt Fin Klasse V  
Gull: Terje Lindanger, Tormod Strand, Roy Mørenskog Baumann  
Gull KPS V1: Terje Lindanger, Tormod Strand, Roy Mørenskog Baumann  
Sølv KPS V2: Magnar Skrettingland, Tom Ånesland, Jens Christian Jepsen

NM: Felt Grov Klasse V55  
Gull: Tormod Strand  
Bronse: Terje Lindanger

Representanter fra klubben har også gjort stor ære på klubben på diverse KM/DM samt på luft har det vært flotte prestasjoner.

## Økonomi

Under økonomi så er det todelt, vi har våre «markedsansvarlige» som hiver seg rundt og søker på alt mulig av tilskudd. Det rettes en stor takk Torbjørn Dybfest og Vetle Aamodt, i tillegg kan man nevne Morten Teinum som lager powerpoint presentasjoner og annet tilbehør til søknader.

Det er så mange ting de har fått godkjent, men vi fremhever disse:

Olav Thons Legat – 50.000,-  
Sparebank Stiftelsen SR-Bank – 100.000,-



Breddemidler – 20.000,-  
Lokale Aktivitetsmidler – 32.468,-  
Sparebanken Sør – 10.000,-

Fra Sparebanken Sør klarte Morten Teinum å få ett tilskudd på kr 10.000,- til luftpistoler, fra Norges Skytterforbund kom det inn 9000,- til aktivitets- og rekrutteringstiltak 2023, og ikke minst, Vest Agder Skytterkrets sponset med litt penger til mer luftpistoler.

Så har vi regnskapsmessig del på økonomi.

I 2023 gikk det en del penger ut, det er som nevnt bygget halvtak på enden av Kristiansand Pistolbane, det er brukt noe penger på bygging av trapper og standplasser til felt, det er brukt penger på en flott dør som skiller standplassene, det er installert varmepumpe i oppholdsrommet. Det er brukt litt penger på å lage stativ til luftskivene i Gimlehallen. På disse tingene har det egentlig kun vært utgifter til materialer, selve arbeidet med å bygge ting er gjort på dugnad av flotte mennesker som bidrar med sin dyrebare tid. Det er allikevel en glede å se at pr 02.01.2024 hadde klubben kr 599.029,- på konto. Dette er også før klubben sender ut kontingent fakturaer. Vi er veldig godt rustet mot uforutsette utgifter som eventuelt måtte komme.

**(Husk å registrere Kristiansand Pistolskyttene som din grasrotmottaker hos Norsk Tipping, orgnr: 990279977 )**

## Annet

### *Sponsorer*

Våre sponsorer har i perioden 2023/2024 vært:

Pedersens Vaabenlager AS  
Jakt & Friluft  
Jaktcompagniet  
Brownells  
Xpressprint

### *Til våre frivillige.*

Man må atter en gang rette en stor takk til alle frivillige som stiller opp, det er utrolig mye tid og ressurser de frivillige nedlegger i klubben. Dere som jevnt og trutt stiller opp som standplassledere, dere som nedlegger arbeid i driftsgruppen, dere som har deres egne områder som dere gløder og brenner for, dere som stiller opp som dommere på stevner, dere som sørger for at alt går rundt, dere som avholder sikkerhetskurs etter sikkerhetskurs. Det er utrolig mange flotte uselviske personer. Uten dere frivillige hadde ikke klubben kunnet vokse og være så bra som den er. Og enda bedre skal vi bli 😊



Styret retter også en stor takk til Valgkomiteen, Kontrollutvalget og driftsgruppen.

Med dette så takker styret for tilliten de har fått i 2023.

Kristiansand 29.02.2024  
Styret i Kristiansand Pistol skyttere  
v/ Bent Øystein Bostad, sekretær.

# Årsberetning Luftpistol

2023

Flekkerøy 05.02.2024

Vi har hatt organiserte ungdomstreninger på tirsdager fra 17:30 og approberte stevner 19:30. Fredager er det organisert trening fra 17:30 til ca. 19:00.

Klubben har 7 klubbvåpen av typen Hämmerli AP20 og AP20 Pro. Det er mulighet for å kjøpe bokser med luftkuler i Gimlehallen.

Det er en fin gjeng som kommer på ukentlige treninger, og det er plass til flere!

Klubben arrangerte 42 approberte luftpistolstevner i 2023. Vi var arrangør for KM i 3A Luftpistol 40/60. Totalt 240 starter. Ungdomsgruppa deltok på Norma ungdomscup 2022/2023 og 2023/2024.

Ved årsmøtet 2023 ble det lagt fram forslag om å kjøpe inn elektroniske skiver til luftpistol fra SIUS. Forslaget ble vedtatt og tilbudet fra SIUS ble akseptert 14. April 2023. 22. Mai blir anlegget levert til Gimlehallen og 28. Mai settes det opp ved hjelp av Preben Bakken, Anders Skotnes og Morten Teinum.

Se egen rapport for prosjektet, "Elektroniske Skiver, Gimlehallen 2023"

Andre aktiviteter:

23. Mai: Åpen hall Agder

04. Juni. Aktivitetsdag for blinde og svaksynte. Agder Idrettskrets og Norges Blindforbund

21. November: Åpen hall Agder

29. November: Paraidrettsdag, Agder idrettskrets

Mvh  
Morten Teinum  
Oppmann

## Mesterskap

NM 2023, Melhus, Trøndelag

Ingen fra klubben deltok her.

DM 2023, Grimstad, Agder

Luftpistol 60, klasse K.

Gull: Gøril Sørensen

Luftpistol 60, klasse M.

Sølv: Morten Teinum

Lag Luftpistol 60, klasse Å

Gull: Kristiansand Pistolskyttene, Gøril Sørensen, Anita Belland Arnesen, Morten Teinum

KM 2023, Kristiansand, Agder

Luftpistol 40, klasse U

Gull: Birk Aarberg Wold

Luftpistol 40, klasse V55

Gull: Roald Stallemo

Luftpistol 60, klasse M

Gull: Jan Berthin Tønnessen

Sølv: Morten Teinum

Lag, Luftpistol, Klasse Å

Gull: Kristiansand Pistolskyttene, Jan Berthin Tønnessen, Morten Teinum, Rune Wold

## Topp 100 Ranking - Luft 2h.st. - U12

Vi har to skyttere blant de ti beste på denne lista (nasjonalt)<sup>1</sup>:

1. Odd Elias Økland

9. Aron Grønlien Kindervaag

Dette viser at det å komme ukentlig på trening gir resultater. Bravo!

---

<sup>1</sup> [https://www.fsu.no/issf/2023/rank/nsf\\_rank\\_lr12.htm](https://www.fsu.no/issf/2023/rank/nsf_rank_lr12.htm)

# Elektroniske skiver

Gimlehallen



Årsrapport 2023

## Årsmøte 2023

Årsmøte 30.03.2023. Det fremmes her forslag om å kjøpe inn elektroniske skiver til Gimlehallen, og i første omgang på 10m.

Budsjettet som fremlegges er:

### KRISTIANSAND PISTOLSKYTTERE

#### Elektronikk Gimlehallen, Fase 1 2023

##### Budsjett

Vare	Antall	Pris eks mva	Sum	Mva	Sum ink mva
SIUS HS10	7	16100	112700	28175	140875
Monteringsbrakett med kul	7	1635	11445	2861.25	14306.25
Strømforsyning/kabel for 1t	7	3285	22850	5712.5	28562.5
SIUS SNI Blue	1	1620	1620	405	2025
SIUS TLCD Club	1	4120	4120	1030	5150
Laptop til SIUS TLCD	1	3500	3500	875	4375
Skivevogn	2	5000	10000	2500	12500
Sum			166235	41558.75	207793.75

##### Finansiering

Kilde	Beløp ink mva
Innsamlet via spleis.no	25000
Breddemidler NSF	20000
Merverdiavgiftskompensasjon	16623.5
Egenkapital	<b>146170.25</b>
Sum	207793.75



## Støtteordninger

For å redusere klubbens egenandel, søkes det på flere ordninger. Her er en oversikt over søknader som har blitt innvilget:

Norges Skytterforbund – Breddemidler 2023.

09.02.2023

Det søkes her om tilskudd til 7 skiver/monitor på 10m, og innvilges kr 20.000, -

Kristiansand Kommune – Tilskudd til aktiviteter for barn og unge med funksjonshemming

25.05.2023

Søknadsbeløp 50.000,- klubben tildeles 20.000, -

Gave fra Sparebankstiftelsen SR-Bank

02.06.2023

Klubben får tildelt 100.000, - fra SR-Bank for kjøp av elektroniske skiver til Gimlehallen.

Olav Thons Legat

03.11.2023

Klubben får tildelt 50.000, - fra Olav Thons Legat for innkjøp av elektroniske skiver til Gimlehallen.

## Revidert budsjett pr 31.12.2023

### KRISTIANSAND PISTOLSKYTTERE

#### Elektronikk Gimlehallen, Fase 1 2023

#### Budsjett

Vare	Antall	Pris eks mva	Sum	Mva	Sum ink mva
SIUS tilbud	1	152,735.00	152,735.00	38,183.75	190,918.75
Prisjustering eurokurs	1	9,900.00	9,900.00	2,475.00	12,375.00
Frakt	1	5,170.00	5,170.00	1,292.50	6,462.50
TV-stativ	2	320.00	640.00	160.00	800.00
Chromecast	1	320.00	320.00	80.00	400.00
Skivestativ	2	1,500.00	3,000.00	750.00	3,750.00
Sum			171,765.00	42,941.25	214,706.25

#### Finansiering

Kilde	Beløp ink mva
Innsamlet via spleis.no	25,000.00
Breddemidler NSF	20,000.00
Kristiansand Kommune	20,000.00
SR-Bank	100,000.00
Olav Thons Legat	50,000.00
Merverdiavgiftskompensasjon	17,176.50
Egenkapital	<b>-17,470.25</b>
Sum	214,706.25

## Kommentar

Omfanget av opprinnelig plan med LS10 og skiveheis ble nedjustert til årsmøtet 2023 for å finne en rimeligere løsning enn hva som opprinnelig var planlagt. Her ble det valgt å gå for HS10 samt gjenbruke eksisterende luftskiveoppheng i Gimlehallen. Det er midlertidig flyttet 7 skjermer fra Kristiansand Pistolbane, Farvannet til Gimlehallen.

Det blir fremmet forslag til årsmøtet 2024 om kjøp av elektronikk/kabling til 25m i Gimlehallen.

Morten Teinum

Kristiansand 01.01.2024



## Kristiansand Pistolskyttene

### Kontrollutvalgets beretning for 2023

#### - 1 Kontrollutvalgets oppgaver

I henhold til NIFs lov §2- 12 skal beretningen inneholde en beskrivelse av kontrollutvalgets arbeid i årsmøte/tingperioden, samt utvalgets konklusjon på om styret har utført de oppgaver det er tillagt etter loven.

#### - 2 Vi har utført følgende handlinger

Vi har gjennomgått protokoll for årsmøtet og styrets protokoller. Vi har fått alle opplysninger som vi har bedt om fra styret, og gjennomgått styrets årsberetning og årsregnskapet for 2023. Vesentlige inntekter er kontrollert mot avtaler og annen dokumentasjon. Kontrollerte kostnader og inntekter gjelder for inneværende regnskapsår og det er avsatt for fakturakrav, som ennå ikke er mottatt samt opptjente inntekter som ennå ikke er fakturert/mottatt.

I februar 2023 hadde vi et møte med styret for å innhente generell informasjon og spesielt informasjon om årsmøtet og forberedelsene til dette. I tillegg har det vært kontakt mellom styret og kontrollutvalget pr. mail og telefon, når dette var nødvendig.

#### - 3 Regnskapsrevisjon

Alle balanseverdier er reelle pr. 31.12.2023. I regnskapet for 2023 ble det budsjettert et overskudd på kr. 16.100,-, mens regnskapet viste et underskudd på kr. 49.740,-. Dette er likevel kr. 21.889,- mindre enn i regnskapsåret 2022, og kontrollutvalget mener det ligger innenfor grensen av det akseptable, og ikke indikerer uforsvarlig økonomistyring. Ved årsavslutning 2023 økte den frie egenkapitalen med kr. 222.776,-. I tillegg har styret vedtatt å sette ett siste tidspunkt for å melde ut medlemmer som ikke har betalt kontingenten sin, slik at man ikke får kostnad på disse på krets og forbundskontingent. Med godt over 100 medlemmer, som enda ikke har betalt kontingenten, sier det seg selv at det utgjør et betydelig beløp.

#### - 4 Forvaltningsrevisjon

Kontrollutvalget har fått tilgang til alle opplysninger vi har bedt om fra idrettslagets styre, og vi har ingen kommentarer til hvordan styret har fulgt opp årsmøtets vedtak. Vi finner heller ikke noen forhold som tilsier at styret har gått ut over sine fullmakter i noen av sakene. Det virker om styret i KPS for perioden 2023/2024 har hatt et særdeles godt samarbeid, og taklet både positive og negative innspill fra medlemmene på en meget god måte.

#### - 5 Kontrollutvalgets merknader til det fremlagte regnskapet.

Det endelige regnskapet ser greit ut, og det er denne gang også tatt med mindre poster, som renhold og rekvisita.

#### - 6 Kontrollutvalgets merknader til forvaltningen av idrettslaget

Her har vi ingenting å bemerke.

#### - 7 Konklusjon



Kontrollutvalget anbefaler derfor enstemmig at styrets beretning og årsregnskap for KPS for 2023 godkjennes av årsmøtet.

Kristiansand 28.02.2024 – Randi Lindebø og Jon Staalesen.

# Resultat 2023



## Inntekter:

Kontingenter	kr	402 300
Utleie av Farvannet pistolbane	kr	276 490
Moms kompensasjon	kr	64 890
Breddemidler	kr	20 000
Lokale aktivitetsmidler	kr	32 468
Tilskudd elektroniske skiver	kr	20 000
Tilskudd sosiale tiltak	kr	9 000
Idrettsrådet	kr	3 000
Olav Thons Legat	kr	50 000
Diverse tilskudd	kr	37 218
Kursinntekter	kr	115 200
Trening, nybegynner	kr	60 137
Stevneinntekter	kr	55 050
Vipps, Salg Ammo	kr	40 640
Reklameinntekter	kr	57 000
Norsk Tipping	kr	42 745
Vipps, Salg Kiosk	kr	26 246
Premieinnbetalinger	kr	19 490
Vipps, Salg effekter / profilering	kr	3 580
Events	kr	13 350
Renter	kr	14 001

---

**Sum Inntekter** **kr 1 362 805**

## Resultat 2023



### Kostnader:

Strøm Farvannet skytebane	kr	68 388
Utgifter i Gimlehallen	kr	6 091
Kursavgifter / utgifter	kr	12 647
Krets / Forbundscontingent	kr	236 500
Honorarer	kr	45 500
Startavgifter / lagskyting KM/DM/NM	kr	54 470
Forsikring Farvannet	kr	41 350
Ammunisjon	kr	228 125
Kioskvarer for videresalg og lørdagsgrilling	kr	40 784
Klubbeffekter	kr	20 856
Beverting	kr	7 610
Reisestøtte til NM	kr	24 750
Kjøregodtgjørelse	kr	8 908
Premieutbetaling til andre klubber	kr	12 932
Premieutbetaling til medlemmer	kr	49 635
Skivemateriell	kr	17 935
Dør mellom standplasser	kr	45 000
Varmepumpe	kr	25 900
Alarmsystem	kr	32 774
Reparasjon av utstyr	kr	11 335
Bredbånd og Kontorrekvisita	kr	21 132
Utgifter dugnad Farvannet / Gimlehallen	kr	59 838
Idrettsutstyr, oppgradering av luftbane	kr	209 756
Brøyting	kr	7 500
Rengjøring Farvannet	kr	15 500
Innkjøp av luftvåpen	kr	11 230
Innkjøp av verktøy	kr	1 562
Diverse innkjøp til kjøkken	kr	1 807
Tratech, diverse elektro	kr	30 011
Agderport, rep/servise porter	kr	7 452
Sanitær / renovasjon	kr	15 384
Diverse driftsutgifter	kr	39 883
<b>Sum Kostnader</b>	<b>kr</b>	<b>1 412 545</b>

# Budsjett 2024



## Inntekter:

Kontingenter	kr	402 300
Moms kompensasjon	kr	64 890
Diverse tilskudd	kr	100 000
Kursinntekter	kr	120 000
Trening, nybegynner	kr	60 000
Stevneinntekter	kr	60 000
Vipps, Salg Ammo	kr	40 000
Reklameinntekter	kr	60 000
Norsk Tipping	kr	40 000
Vipps, Salg Kiosk	kr	30 000
Vipps, Salg effekter / profilering	kr	5 000
Events	kr	10 000
Renter	kr	14 000

---

<b>Sum Inntekter</b>	<b>kr 1 006 190</b>
----------------------	---------------------

# Budsjett 2024



## Kostnader:

Strøm Farvannet skytebane	kr	70 000
Utgifter i Gimlehallen	kr	10 000
Kursavgifter / utgifter	kr	15 000
Krets / Forbundskontingent	kr	220 000
Honorarer	kr	50 000
Startavgifter / lagskyting KM/DM/NM	kr	60 000
Forsikring Farvannet	kr	42 000
Ammunisjon		
Kioskvarer for videresalg og lørdagsgrilling	kr	40 000
Klubbeffekter		
Beverting	kr	10 000
Reisestøtte til NM	kr	25 000
Kjøregodtgjørelse	kr	10 000
Premieutbetaling	kr	20 000
Skivemateriell	kr	20 000
Alarmsystem	kr	30 000
Bredbånd og Kontorrekvisita	kr	22 000
Utgifter dugnad Farvannet / Gimlehallen	kr	100 000
Brøyting	kr	15 000
Rengjøring Farvannet	kr	15 000
Agderport, rep/servise porter	kr	10 000
Sanitær / renovasjon	kr	20 000
Planering av uteområdet	kr	150 000
Diverse driftsutgifter	kr	50 000
<b>Sum Kostnader</b>	<b>kr</b>	<b>1 004 000</b>



# Balanserapport

Kristiansand Pistolskyttene  
990279977

Regnskapsår 01.01.2023 - 31.12.2023

Gjelder periode: 01.01.2023 - 31.12.2023

	Ved periodens begynnelse	Endring	Ved periodens slutt
<b>EIENDELER</b>			
Anleggsmidler			
1205 Aktiverte kostnader Farvannet	45 000,00	0,00	45 000,00
1206 Avskrivninger Farvannet	-36 000,00	0,00	-36 000,00
1270 Verktøy	5 185,24	814,00	5 999,24
	14 185,24	814,00	14 999,24
Omløpsmidler			
1500 Kundefordringer	10 000,00	-10 000,00	0,00
1561 Fordring på Farvannet	431 588,00	0,00	431 588,00
1579 Andre kortsiktige fordringer	200,00	0,00	200,00
1901 Kontantkasse Gimlehallen	854,00	0,00	854,00
1904 Vipps	-132 988,59	-183 497,56	-316 486,15
1920 Høyrentekonto 3060.13.67587	587 415,87	-200 602,11	386 813,76
1921 Brukskonto KPS 3060.21.29469	106 148,37	109 455,40	215 603,77
1922 Brukskonto DSS 3060.17.40504	0,00	200 000,00	200 000,00
1923 Brukskonto Svartkrutt 3060.17.72554	15 340,35	4 790,00	20 130,35
1924 Brukskonto Bane/Felt	-38 583,44	-1 552,30	-40 135,74
1925 Renter	0,00	-13 591,00	-13 591,00
	979 974,56	-94 997,57	884 976,99
<b>SUM EIENDELER</b>	<b>994 159,80</b>	<b>-94 183,57</b>	<b>899 976,23</b>
<b>EGENKAPITAL OG GJELD</b>			
<b>Egenkapital</b>			
Egenkapital (innskutt og opptjent)			
2050 Annen egenkapital	-1 534 429,18	-205 874,06	-1 740 303,24
2055 Innskudd kontanter	-8 000,00	0,00	-8 000,00
2065 Endring i Kontantkasse	-13 019,00	0,00	-13 019,00
2080 Udekket tap	-1 533,25	0,00	-1 533,25
	-1 556 981,43	-205 874,06	-1 762 855,49
<b>Udisponert resultat</b>			
Udisponert resultat	0,00	255 941,14	255 941,14
<b>Sum egenkapital (inkl. udisp. resultat)</b>	<b>-1 556 981,43</b>	<b>50 067,08</b>	<b>-1 506 914,35</b>
<b>Gjeld</b>			
Kortsiktig gjeld			
2360 Byggelån	3 228 665,92	0,00	3 228 665,92
2400 Leverandørgjeld	-4 287,85	1 108,37	-3 179,48
2700 Utgående mva, høy sats	-1 000,00	-2 722,50	-3 722,50
2710 Inngående mva, høy sats	26 476,84	45 730,62	72 207,46
2712 Inngående mva, middels sats	278,76	0,00	278,76
	3 250 133,67	44 116,49	3 294 250,16
<b>Sum gjeld</b>	<b>3 250 133,67</b>	<b>44 116,49</b>	<b>3 294 250,16</b>

# Balanserapport

Kristiansand Pistolskyttere  
990279977

	Ved periodens begynnelse	Endring	Ved periodens slutt
<b>SUM EGENKAPITAL OG GJELD</b>	<b>1 693 152,24</b>	<b>94 183,57</b>	<b>1 787 335,81</b>
<b>Saldo</b>	<b>2 687 312,04</b>	<b>0,00</b>	<b>2 687 312,04</b>

# Resultatrapport

Kristiansand Pistolskyttene  
990279977

Regnskapsår: 01.01.2023 - 31.12.2023

Gjelder periode: 01.01.2023 - 31.12.2023

	Periode	Akkumulert
<b>Driftsinntekter</b>		
3000 Salgsinnt. handelsvarer, avgiftspliktig, høy sats	10 890,00	10 890,00
3100 Salgsinntekter på varer, avgiftsfri	34 250,00	34 250,00
3120 Salgsinntekt tjenester, innenlands, avgiftsfri	262 600,00	262 600,00
3600 Leieinntekt fast eiendom, utenfor avgiftsområdet	3 000,00	3 000,00
3901 Gaver	112 968,00	112 968,00
3920 Medlemskontingenter	504 803,91	504 803,91
3922 Medlemskontingent Svartkrutt	-400,00	-400,00
3945 Turneringsinntekter etc	46,75	46,75
3947 Norsk Tipping	42 745,05	42 745,05
3949 Offentlig tilskudd (LAM, Mva-ref,m.m.)	108 390,00	108 390,00
3950 Eksp.geb. fritt	3 600,00	3 600,00
3980 Premieinnbetaling	19 490,00	19 490,00
	<hr/>	<hr/>
	1 102 383,71	1 102 383,71
<b>Driftskostnader</b>		
4310 Innkjøpte klubbeffekter for videresalg	-20 856,25	-20 856,25
4330 Innkjøp matvarer for videresalg	-40 783,81	-40 783,81
5330 Godtgjørelse til styre- og bedriftsforsamling	-45 500,00	-45 500,00
5331 Reisegodtgjørelse til stevner	-51 150,00	-51 150,00
5990 Bevertning Gimlehallen	-3 460,20	-3 460,20
5991 Bevertning Styremøte	-3 468,00	-3 468,00
5994 Bevertning Junior mm.	-682,00	-682,00
6320 Renovasjon, vann, avløp mv.	-6 073,20	-6 073,20
6341 Strøm Farvannet	-68 388,25	-68 388,25
6360 Renhold	-15 500,00	-15 500,00
6371 Alarmsystemer Farvannet	-32 773,56	-32 773,56
6391 Diverse driftsutgifter Farvannet	-4 575,00	-4 575,00
6420 Leie datasystemer	-5 585,13	-5 585,13
6510 Håndverktøy	-1 562,40	-1 562,40
6551 Skivemateriell	-17 934,85	-17 934,85
6554 Våpen	-11 230,00	-11 230,00
6555 Ammunisjon	-233 000,00	-233 000,00
6561 Diverse innkjøp til kjøkken og kiosk	-1 807,40	-1 807,40
6580 Idrettsutstyr	-172 242,74	-172 242,74
6601 Utgifter til dugnad i Gimlehallen	-187,25	-187,25
6602 Utgifter dugnad Farvannet	-59 650,17	-59 650,17
6603 Diverse driftsutgifter farvannet	-88 105,26	-88 105,26
6604 Brøyting	-7 500,00	-7 500,00
6605 Div driftsutgifter Gimlehallen	-6 090,86	-6 090,86
6620 Reparasjon og vedlikehold utstyr	-11 335,00	-11 335,00
6800 Kontorrekvisita (Res)	-777,19	-777,19
6810 Datakostnad	-5 606,25	-5 606,25
6860 Møter, kurs, oppdatering etc.	-5 725,00	-5 725,00
6890 Annen kontorkostnad	-1 370,00	-1 370,00
6910 Bredbånd Farvannet	-7 793,92	-7 793,92
7101 Kjøregodtgjørelse	-8 908,00	-8 908,00
7395 Øreavrundning	0,50	0,50
7410 Kontingenter	1 300,00	1 300,00
7415 Påmelding serier, turneringer etc	-48 520,00	-48 520,00
7416 Utgifter ved påmelding til serier, turneringer etc	-5 950,00	-5 950,00
7440 Sikkerhetskurs	-6 922,09	-6 922,09
7501 Forsikring Farvannet	-33 423,00	-33 423,00
7710 Årsmøte	-7 926,80	-7 926,80
7720 Premieutbetaling medlemmer	-49 155,00	-49 155,00
7721 Premieutbetaling klubber	-12 932,00	-12 932,00
7722 Premieutbetalinger	-480,00	-480,00
7731 Svartkrutt	200,00	200,00

# Resultatrapport

Kristiansand Pistolskyttene  
990279977

	Periode	Akkumulert
7740 Kostnader Farvannet	-27 578,21	-27 578,21
7742 Krets/forbundscontigent	-236 500,00	-236 500,00
	-1 367 508,29	-1 367 508,29
<b>Driftsresultat</b>	<b>-265 124,58</b>	<b>-265 124,58</b>
Finansielle poster		
8040 Renteinntekter, skattefrie	380,00	380,00
8070 Annen finansinntekt	8 803,44	8 803,44
	9 183,44	9 183,44
<b>Ordinært resultat før skatt</b>	<b>-255 941,14</b>	<b>-255 941,14</b>
<b>Ordinært resultat</b>	<b>-255 941,14</b>	<b>-255 941,14</b>
<b>Årsresultat</b>	<b>-255 941,14</b>	<b>-255 941,14</b>



## Innkomne forslag til saker for årsmøtet i KPS

1. I klubbens lovverk står det «Valgkomiteens retningslinjer er utarbeidet i eget dokument `Retningslinjer for valgkomiteen` » Men dette dokumentet er ikke å finne noen plass. Forslaget er da å få på plass dette dokumentet og få det godkjent på årsmøtet. NIF sin mal / sitt forslag til instruks for valgkomiteen er vedlagt i årsmøte dokumentene. Se vedlegg.  
Forslagsstiller: Morten Teinum

- Styrets innstilling: Styret foreslår å godkjenne malen.

2. Endre klubbens kontingent fakturerings løsning. Se vedlegg  
Forslagsstiller: Bent Øystein Bostad v/ Styret

- Styrets innstilling: Styret foreslår å godkjenne forslaget.

3. Elektronikk til 25M i gimlehallen. Morten Teinum foreslår innkjøp til elektronikk for håndvåpen i Gimlehallen. Se vedlegg.

Styrets innstilling: Styret er positive til forslaget.

4. Opprettelse av klubbhåndbok med utgangspunkt i NSF sin «veileder for klubbhåndbok». Forslagsstiller foreslår at styret kan sette av en «rimelig godtgjørelse» for å engasjere bistand i dette.  
Forslagsstiller: Halvor Toreskaas

Styrets innstilling: Styret er ikke positive til forslaget, styret foreslår at man forsøker å finne en digital løsning hvor en kan bruke søkefunksjonen på nettsiden. All informasjon som ville blitt tilgjengeliggjort i en klubbhåndbok er allerede til stede på klubbens nettside, en klubbhåndbok ville også til slutt blitt like detaljrik (og kanskje til slutt like «uoversiktlig») som nettsiden. Styret foreslår også at det kan lages en side for «OSS – Ofte Stilte Spørsmål» Hvor klubbens medlemmer kan sende forslag til innhold til [post@krsps.no](mailto:post@krsps.no) .



## **Retningslinjer valgkomite**

*Vedtatt av årsmøtet i Kristiansand Pistolskyttene 07.03.2024*

Valgkomiteen er en uavhengig og selvstendig komite. Ved riktig arbeid er dette klubbens viktigste komite for å sikre at riktige personer velges til å styre klubben. Det anbefales å ha dialog med styret under prosessen. Det er viktig at valgkomiteens medlemmer setter seg inn i idrettslagets lover (basert på lovnorm for idrettslag). Viktige prinsipper er at valgkomiteen må starte i god tid slik at ikke arbeidet preges av hast. Og alle kandidater skal være forespurt og sagt JA.

Komiteens innstilling skal foreligge med andre saksdokumenter 1 uke før. Ref lovnorm for idrettslag § 13.

Litt om hva loven sier om årsmøte og valg ihht. Lovnorm for idrettslag og NIFs lov:

- For å stille til valg må personen være fylt 15 år og ha vært medlem av idrettslaget i minst én måned og ha betalt medlemskontingent. **Ref. §6** Lovnorm for idrettslag.
- En arbeidstaker i idrettslaget er ikke valgbar til verv i laget. **Ref § 7** Lovnorm for idrettslag. **Gjelder ansatte som har dette som hovedgeskjeft.** For eksempel trenere eller andre som mottar honorar og kun jobber timer kan velges inn i styret.
- Det skal velges personer fra begge kjønn. Sammensetningen av styret skal være forholdsmessig i forhold til kjønnsfordelingen i medlemsmassen. Men det må være representanter fra begge kjønn der det velges eller oppnevnes flere enn 3 personer. **Ref. §2.4** i NIFs lov.
- For andre begrensninger se loven.

### **Forarbeid:**

*Start med arbeidet i god tid – min. 6 måneder før årsmøte*

Vær orientert og oppdatert

- Sørg for å ha kunnskap om klubbens verdier, visjon og mål
- Sørg for å bli holdt orientert gjennom året. Be om å få tilsendt referater, nyhetsbrev og/ eller annen aktuell informasjon
- Ha dialog med klubben/styret for å finne ut hvordan styret har fungert i perioden

Lag en fremdriftsplan

- Lag en tidsplan med oppstart av arbeidet min.3-6 måneder før årsmøte
- Hva og hvordan skal arbeidet utføres. Lag en oversikt over hvilke funksjoner som skal velges på årsmøte. Dette finnes det en oversikt over i klubbens lover. Finn ut hvem som er på valg av disse



- Deleger oppgaver til alle i komiteen.

#### **Kartlegging:**

- Ta kontakt med alle som er på valg
- Lag et spørreskjema med spørsmål om personen ønsker gjenvalg eller ikke. Se forslag
- Send ut et spørreskjema til de som er på valg
- Dersom en velger å ikke sende ut skjema bør spørsmålene stilles i en samtale med personen. Men for best mulig kontinuitet anbefales det å få skriftlig svar slik at neste valgkomite har med seg historikken
- Forsøk å danne et bilde av hvilken kompetanse klubben har behov for i sitt arbeid.

#### **Rekruttering:**

- Avtal et personlig møte med aktuelle kandidater. Personlig kontakt er viktig, og øker statusen. Det viser seg at flere sier ja av de som det gjennomføres et møte med.
- Valgkomiteens medlemmer må vise engasjement og være motivert når de er i samtale med kandidater.
- Gi en så nøyaktig beskrivelse av styrearbeidet som mulig
- Legg vekt på at det gir glede og er sosialt
- Fortell av vedkommende er viktig for klubben p.g.a sin kompetanse, engasjement.....

**Ikke si " det er ikke noe å gjøre"**

#### **Presentasjon på årsmøte:**

- Innstillingen skal vise en totaloversikt over styret, komiter og utvalg; både de som skal velges på årsmøte (regulert i klubbens lover), og de som skal fortsette. Se forslag
- Presenter hvem som har sittet i valgkomiteen og hvordan arbeidet har foregått.
- Valgkomiteen legger frem sin innstilling på klubbens årsmøte med begrunnelse for hvorfor disse kandidatene blir foreslått.
- Valg skjer etter retningslinjer gitt i loven.
- Ved benkeforslag må valgkomiteen være forberedt på å fortelle om de foreslåtte kandidatene

#### **Ny valgkomite:**

- Ny valgkomite skal foreslås av styret (ikke valgkomiteen selv)
- Finn alltid motiverte personer. Dersom personer som går ut av styret er lei og lite positive er ikke klubben tjent med at disse går inn i valgkomiteen.



## Sak 11.2: Endre faktureringsmodell for kontingent i KPS.

Endre klubbens kontingent fakturerings løsning. fra dagens løsning som vil kreve årsmøtets godkjenning hver gang krets eller forbund øker / endrer sine kontingenter til at klubbkontingent fastsettes på årsmøte, krets og forbundskontingent legges på deretter. Idrettsforbundet har vedtatt at de skal indeksregulere forbundskontingenten jevnlig. Dette gjør at kontingent fremover blir fakturert på følgende måte:

Klubbkontingent vedtatt på årsmøte + Kretskontingent + Forbundskontingent.

Eksempel:

Årsmøtebestemt klubbkontingent hovedmedlem (for tiden: 570,-)

Gjeldende kretskontingent (for tiden: 80,-)

Gjeldende forbundskontingent (for tiden: 450,-)

Summert: 1100,-

Dersom forbundskontingenten økes med f.eks. 10kr, så vil det bli som følger

Årsmøtebestemt klubbkontingent hovedmedlem (570,-)

Gjeldende kretskontingent (80,-)

Ny Forbundskontingent (460,-)

Summert: 1110,-

Forslagsstiller: Bent Øystein Bostad v/ Styret

Kristiansand 29.02.2024  
Bent Øystein Bostad  
Sekretær



<b>Forslag til årsmøte i:</b>	<b>Kristiansand Pistolskyttere 2023</b>
<b>Fra:</b>	<b>Morten Teinum</b>
<b>Tittel på forslag:</b>	<b>Modernisering av Gimlehallen 25m</b>

## Forslag:

***Klubben kjøper inn «Styx kabling til 7 skiveinstallasjoner 25m» og skivestativ til Gimlehallen. Prosjektet har en total kostnadsramme på 141 500,-***

## Begrunnelse:

Ved årsmøtet 2022 (30.03.2023) ble det av undertegnede lagt fram forslag om å kjøpe inn elektroniske skiver 10m til Gimlehallen fra SIUS. Forslaget ble vedtatt og anlegget har vært i drift siden slutten av mai 2023. Vi har til nå arrangert 30+ stevner på elektronikk 10m i Gimlehallen. Klubben har arrangert flere arrangement sammen med Agder Idrettskrets på banen for ulike grupper av parautøvere.

Årets forslag er å ta i bruk elektroniske skiver på 25m.

Det er flere grunner til at vi bør fortsette å modernisere banen i Gimlehallen.

I dag er det dårlig tilrettelagt for paraskyttere i Gimlehallen for skyting på 25m. Det er i praksis ikke mulig å ta seg fram til skivestativet dersom du sitter i rullestol. Paraskyting er ett av Norges Skytterforbunds hovedmål innenfor langtidsplanen<sup>1</sup> 2023-2027. «Inkluderende» er i forbundets verdisett, dette er noe vi skal jobbe med.

Det er viktig at klubben har gode treningsfasiliteter både i Gimlehallen og på Farvannet. Forslaget muliggjør trening på elektronikk året rundt for klubbens medlemmer.

Vi får et bedre tilbud til barn og ungdom. Ungdommen trener året rundt i Gimlehallen. Det er kun Gimlehallen som er tilknyttet kollektivtransport. Vi har en fantastisk luftbane, nå er det bare 25m som mangler.

Anlegget kan flyttes til ny Gimlehall når denne kommer i fremtiden.

---

<sup>1</sup> <https://www.skyting.no/wp-content/uploads/2023/10/langtidsplan-2023-2027-nsf.pdf>

Det blir enklere å arrangere banestevner på 25m. Vi kan bruke vintersesongen på å trene opp standplassledere og dommere ved å arrangere stevner i Gimlehallen på elektronikk. Arrangering av stevner er «ferskvare» - det er viktig å trene på dette hele året.

Kristiansand Pistolbane vil være et naturlig valg for å arrangere bane NM i Agder. Dette betyr at vi trenger kompetente medlemmer som kan SIUS-anlegget til fingerspissene. Dette er ikke gjort i en håndvending, og vi må gradvis øke kompetansen innad i klubben.

Til slutt kan det nevnes at mange av klubbene i Agder nå har innendørsbane med elektronikk på 25m; Lindesnes Pistolklubb, Marnar PL, Kvinesdal Pistolklubb, Greipstad Pistolklubb, Birkenes & Lillesand Sportsskytterlag, Grimstad Pistolklubb, Hylestad Pistolklubb og Åmli Pistolklubb. Flere klubber er i en prosess der det skal kjøpes inn elektroniske skiver.

Her fra forbundets 75 års jubileumsbok<sup>2</sup>

*Utvalget foretok høsten 2001 den formelle godkjenningen av de elektroniske skivene til Megalink og Kongsberg mikroelektronikk på 10 og 50 meter. Og som kjent eksploderte utbredelsen av elektroniske systemer etter dette, og i 2021 har de fleste stevnearrangører forlatt manuelle dømmemetoder og pappskiver til fordel for elektronikk.*

Modernisering av 25m vil være et stort løft for innendørsbanen vår og det vil være mange som får glede av dette prosjektet i mange år fremover.

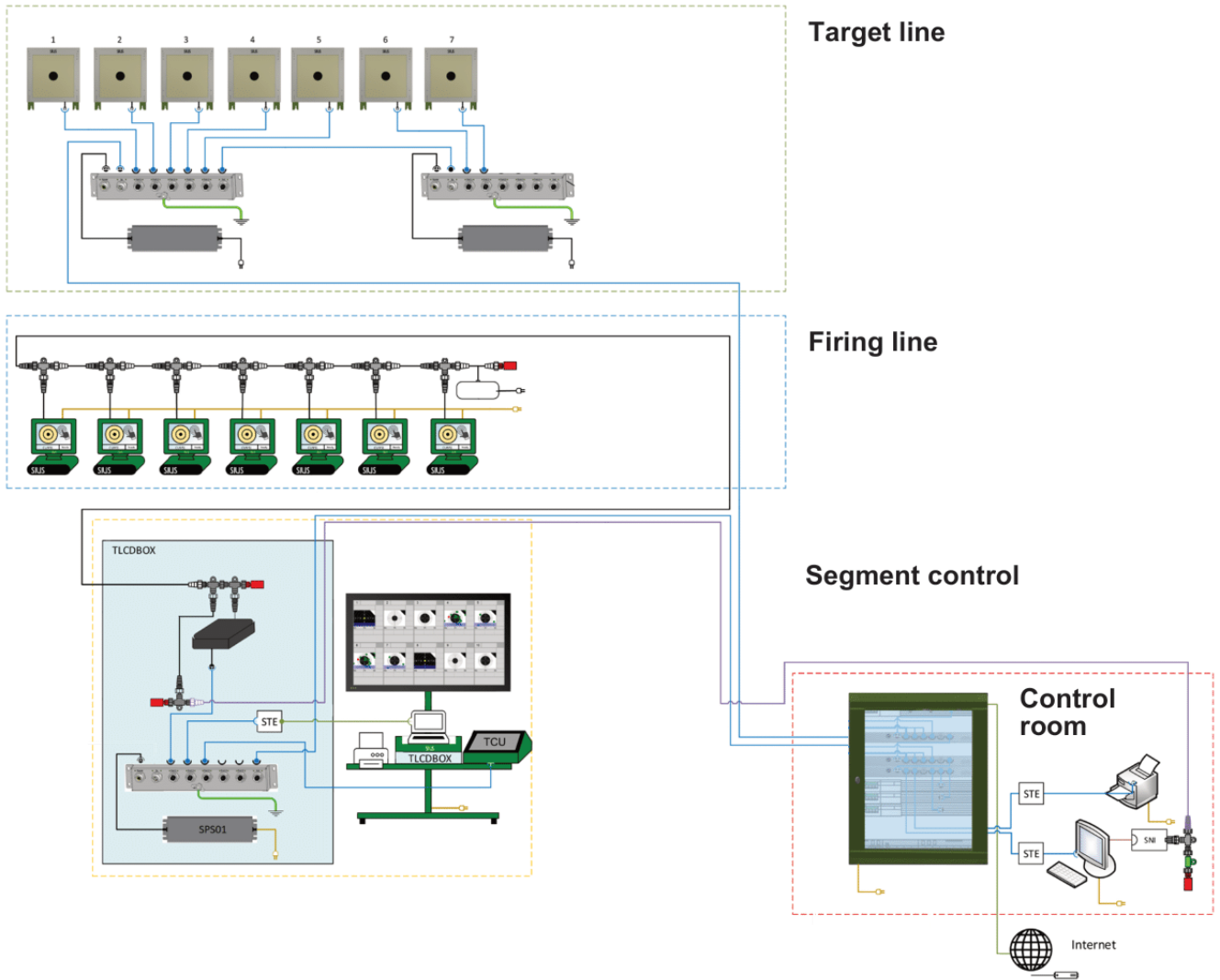
Flekkerøy 21.02.2024

Morten Teinum

---

<sup>2</sup> <https://www.skyting.no/wp-content/uploads/2021/04/jubileumsbok-nsf-75-ar-lavopploselig.pdf>

# Prosjektbeskrivelse



Legend Cabling	
■ LON	■ 110V-240V
■ LON-Backbone	■ USB
■ Ethernet	■ STYX

## Kort om hva en elektronisk skytebane inneholder

- *Target line* inkluderer skiver, skivestativ, kabling og nettverk som skivene kobles til.
- *Firing line* er standplass. Skytteren ser sine skudd på en monitor som er på hver standplass.
- *Segment control* er hvor standplassleder opererer publikumsvisning og lysanlegg (rødt/grønt lys over skivene).
- *Control room*. Her står serverracket der alle skiver, monitor og andre enheter er tilkoblet.

Forslaget til årsmøtet er å kjøpe inn Styx kabling til 7 skiveinstallasjoner og skivestativ for 25m. Forslaget inkluderer ikke skiver, monitor og styring av lysanlegg<sup>3</sup>.

## Skivestativ

Skivestativet utformes slik at det kan plasseres ved høyre vegg når det ikke er i bruk. Stativet bygges todelt slik at det består av moduler med 5 og 2 skiver, evt. 4 og 3. På denne måten kan man skyte både på papir og elektronikk samtidig.

Det må gjøres en vurdering om vi ønsker å beholde det mekaniske vendeanlegget, eller om det holder med oppheng av papirskiver.

## Styx kabling til 7 skiveinstallasjoner

Tilbudet fra SIUS er vedlagt og viser detaljert hvilke komponenter som inngår.

- *Target line*: Grunninstallasjon Styx kabling med Power Supply
- *Control room*: Styx Infrastruktur og Rack

I Gimlehallen har vi allerede *Firing line* og *Segment control* som kom på plass ved innkjøp av luftskiver i 2023. Det skal i denne sammenheng påpekes at monitor er lånt fra Farvannet og det er ikke lysstyring på 10m programmene.

Styx-racket plasseres inne i rommet sammen med våpenskap. Dette tar relativt lite plass.

Når Styx kabling til 7 skiveinstallasjoner og skivestativ er på plass mangler vi følgende for å kunne skyte på 25m: tidsstyringsenhet (TCU25) og skiver (LS25/50).

---

<sup>3</sup> <https://support.sius.com/document/manual-time-control-unit-tcu25/>

Skiver<sup>4</sup> og en TCU25 lånes fra Farvannet inntil vi får på plass kapital til å kjøpe dette inn til Gimlehallen. Planen er at utstyr som er lånt fra Farvannet leveres tilbake. Tilbud fra SIUS for komplettering av Gimlehallen ligger vedlagt.

Det søkes midler fra ulike aktører for å redusere kostnadene til forslaget, samt egne monitører, skiver og tidsstyringsenhet til Gimlehallen. Vi har veldig god erfaring fra 10m prosjektet der vi gikk i pluss. Se egen rapport for Gimlehallen.

Klubben har erfaring og kompetanse på å installere og konfigurere SIUS-baner. Dette blir gjort på dugnad av klubbens medlemmer.

Datamaskiner og skjermer som i dag allerede er i bruk i Gimlehallen kan benyttes til både luft på 10m og skarpt på 25m. Vi benytter samme programvare i Gimlehallen som på Farvannet ved stevnegjennomføring. Det er ikke behov for ekstra IT-infrastruktur.

---

<sup>4</sup> Skivene 34-40 har per dags dato følgende antall skudd: 323, 118, 307, 17, 305, 5, 5.

## Budsjett og finansiering

<b>Elektroniske skiver 25m Gimlehallen, 2024</b>					
<b>Budsjett</b>					
<b>Vare</b>	<b>Antall</b>	<b>Pris eks mva</b>	<b>Sum</b>	<b>Mva</b>	<b>Sum ink mva</b>
Styx kabling til 7 skiveinstallasjoner 25 m	1	85,555.00 kr	85,555.00 kr	21,388.75 kr	106,943.75 kr
Prisjustering, 10%	1	8,555.50 kr	8,555.50 kr	2,138.88 kr	10,694.38 kr
Frakt	1	4,000.00 kr	4,000.00 kr	1,000.00 kr	5,000.00 kr
Skivestaiv	1	15,000.00 kr	15,000.00 kr	3,750.00 kr	18,750.00 kr
Sum					141,388.13 kr
<b>Finansiering</b>					
<b>Kilde</b>					<b>Beløp ink mva</b>
Merverdiavgiftskompensasjon					11,311.05 kr
Overføres fra 10m Elektronikk Gimlehallen 2023					17,000.00 kr
Delsum					28,311.05 kr
<b>Egenkapital</b>					<b>113,077.08 kr</b>
Sum					141,388.13 kr

## Estimat for komplettering av Gimlehallen

<b>Komplettering 25m Gimlehallen</b>					
<b>Budsjett</b>					
<b>Vare</b>	<b>Antall</b>	<b>Pris eks mva</b>	<b>Sum</b>	<b>Mva</b>	<b>Sum ink mva</b>
SR24, LS2550	7	38,940.00 kr	272,580.00 kr	68,145.00 kr	340,725.00 kr
25m Lyssignal anlegg	1	35,084.00 kr	35,084.00 kr	8,771.00 kr	43,855.00 kr
Kobling for sentral data acquisition	1	35,084.00 kr	35,084.00 kr	8,771.00 kr	43,855.00 kr
Frakt	1	4,000.00 kr	4,000.00 kr	1,000.00 kr	5,000.00 kr
Sum					433,435.00 kr
<b>Finansiering</b>					
<b>Kilde</b>					<b>Beløp ink mva</b>
Merverdiavgiftskompensasjon					34,674.80 kr
Delsum					34,674.80 kr
<b>Egenkapital</b>					<b>398,760.20 kr</b>
Sum					433,435.00 kr

## Vedlegg

[Tilbud Kristiansand PK Styx 20230419.pdf](#)

[Tilbud Kristiansand PK LS2550 20240221.pdf](#)

[Elektroniske skiver Gimlehallen, Årsrapport 2023](#)

Flekkerøy 21.02.2024

Morten Teinum

Trener 2 og Dommer m/elektronikk

Kristiansand Pistolskytttere



Til budsjettet sak «planering / fylling» av området mellom standplass og skiver.

Styret har fått flere tilbakemeldinger fra klubbens medlemmer om at det er vanskelig for rullestolbrukere å delta på organiserte treninger ved Farvannet skytebane på grunn av at det er for grov grus ved innganger til anlegget. Vi har og mottatt flere ønsker om bedre tilrettelegging for skytegrenen T-96.

Her har styret b.l.a annet avvist forslag om bygging av ramper til bruk for denne skytingen. Styret ønsker derfor å gjøre et samlet tiltak som vil bedre tilkomst for Paraskyttere samtidig som det vil gjøre banen lettere å bruke til b.l.a T-96. Dette er utbedringer som det vil være mulig å søke støtte til (Paramidler). Dette tenker vi å sette Torbjørn Dybfest til å søke midler til.

Det styret ønsker å få utført er:

Få utbedret adkomst inn til bygget ved dører (oppholdsrom, hovedinngang, toaletter og under halvtak på enden av bygget markert med #1 på tegning). Dette skal gjøre adkomsten for paraskyttere bedre, og begrense hvor mye grus etc som kommer inn i bygget.

I tillegg ønsker styret å få fylt masse på området mellom standplass og skiver (merket 3 og 4 på tegningen). Siden det er drenering på dette området, så må dreneringen løftes, og massen må planeres ut med helling mot dreneringen. Vi vil samtidig se på muligheten for å tilrettelegge en sti (fin masse, markert med #2 på tegning, brukes) på enden av hvert område.

Dette vil gi enkel mulighet for paraskyttere til å kunne ut å se på skytingen sin, om det måtte være på elektronikk eller papp. Styret har vært i kontakt med Agder Massemottak, og de kan levere masse til 70kr pr m<sup>3</sup>. Det er anslått ca 160 m<sup>3</sup> pr banehalvdel.

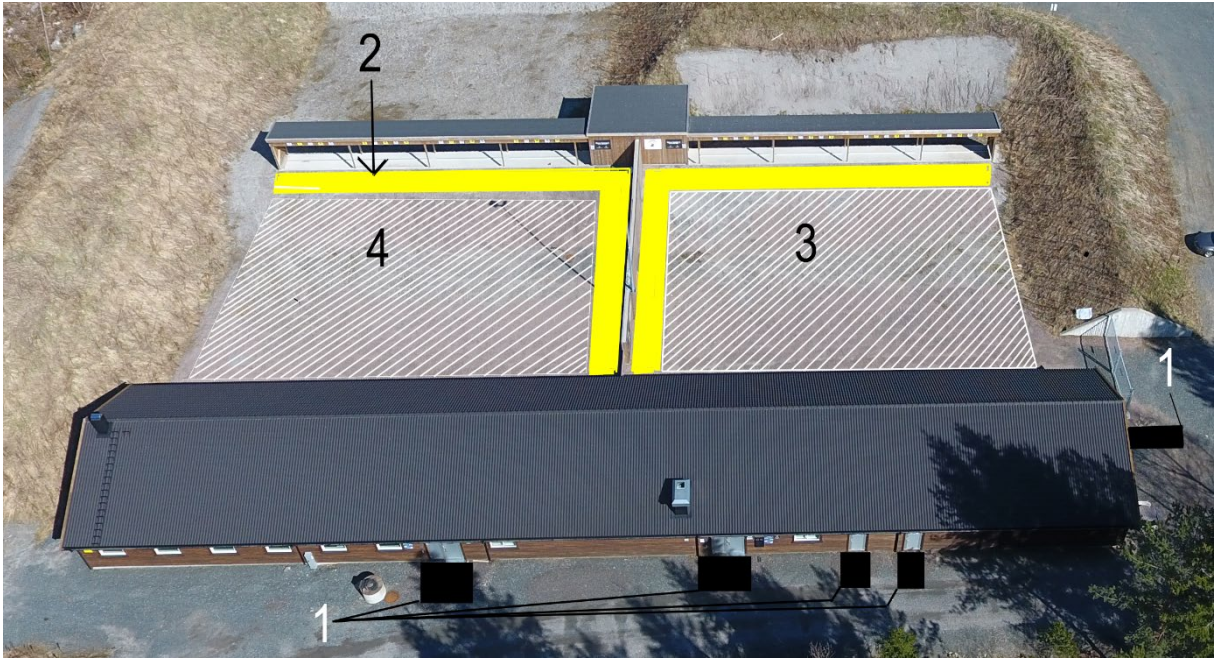
Styret vil i etterkant av årsmøtet få avklart hvor mye som kan tas på dugnad og hva vi trenger av innleie til dette prosjektet. Vi har derfor satt av en kostnadsramme som forselått i budsjett.

Hoved prioritet er asfaltering inn til bygg samt planering av 25 meter banehalvdel (markert som 3 på bildet). Dersom det er rom i budsjettet vil vi deretter planere feltet ved 25/50 (fra standplass til 25 m blinker). (markert som 4 på bildet)

Se bilde.

Mvh Styret KPS.





## Bent Øystein Bostad

---

**Fra:** Halvor Toreskaas <halvor.toreskaas@yahoo.no>  
**Sendt:** tirsdag 20. februar 2024 10:01  
**Til:** styret@krsp.no  
**Emne:** Sak til behandling på årsmøtet 2024

Ber om at følgende sak fremmes for årsmøtet:

Kristiansand pistolskyttere oppretter klubbhåndbok med utgangspunkt i NSF` sin "Veileder for klubbhåndbok".

Styret kan engasjere en redaktør, og betale en rimelig godtgjørelse, dersom arbeidet viser seg omfattende.

Mvh  
Halvor Toreskaas

Forslag til sak på årsmøtet.

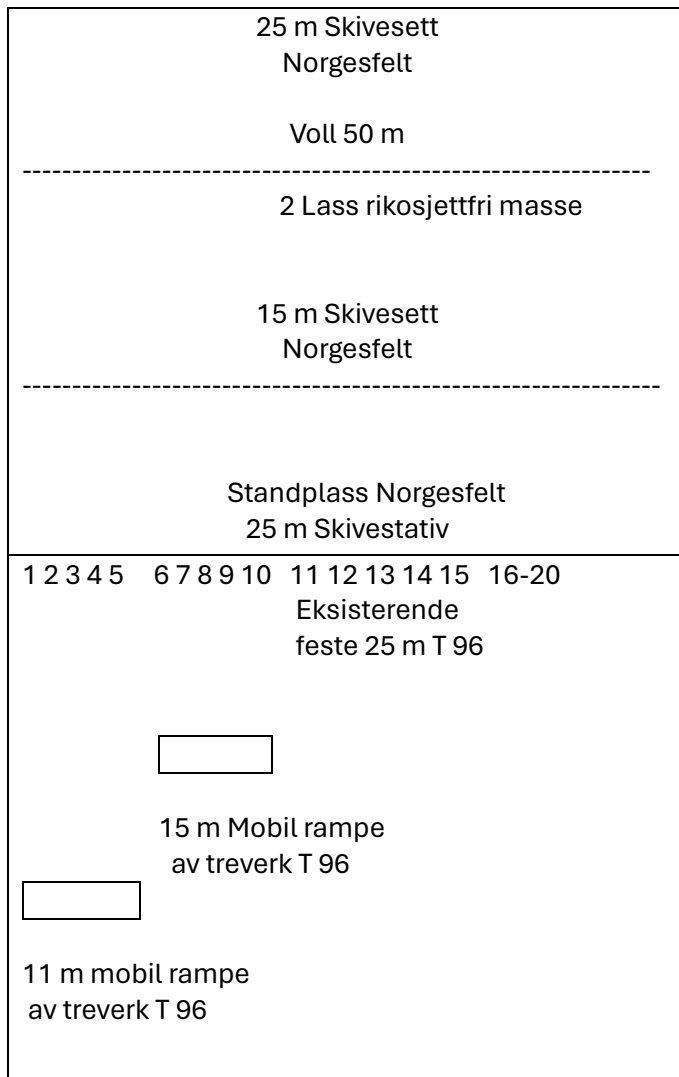
Som en ser av årsberetning og regnskap, så har klubben godt med penger på bok (drøyt 600.000 ved årsskiftet før kontingent fakturering), jeg foreslår at styret gis fullmakt til å finne en fornuftig andel av dette, og sette på høyrentekonto, lav-risiko fond e.l. som kan gi en ekstra liten inntjening på bedre vilkår enn man får ved vanlig brukskonto. Ved høyrentekonto kan man da velge en type høyrentekonto som tillater 3-4 uttak i året. Så man blir ikke fastlåst dersom man plutselig trenger å investere i noe, eller ta på seg en uforutsett større kostnad.

Kristiansand 06.03.2024



Bent Øystein Bostad

I henhold til årsmøtets forretningsorden punkt 3.1 overleverer jeg herved signert forslag til sak for behandling på årsmøtet. Den sendes også digitalt inn slik at den kan innlemmes i den digitale dokumentpakken for fremvisning.



Forslag til Norgesfeltbane som også er rullestolvennlig.

Fylle på 2 lass med rikosjettfri masse på voll foran 50 m

Montere skivefeste for skiver 15 m Norgesfelt

Bruke eksisterende bukker og bord og tilpasse til skiveskinner.

-----

Forslag til T 96 Bane som også er rullestolvennlig.

Lage 2 stk mobile ramper ramper som kan settes vekk etter bruk.

Kan evt. bruke ramper fra stpl.1 da disse bør byttes ut grunnet problemer med visitering.

Her får vi plass til totalt 15 skyttere når alle plasser er fylt opp.

Eksisterende standplass

Total kostnad for dette prosjekt anslås til maks 30 000

Og blir utført på dugnad

Roy Mørenskog-Baumann



## Sak 12: Fastsette medlemskontingent og treningsavgift, eller gi fullmakt til å fastsette treningsavgifter.

Styret foreslår å ikke endre medlemskontingenten.

Styret foreslår at styret fortsetter å ha fullmakt til å fastsette treningsavgifter om det skulle bli behov for det.

Styret foreslår dermed at saken godkjennes slik den står.

Kristiansand 29.02.2024  
Bent Øystein Bostad  
Sekretær

# Budsjett 2024



## Inntekter:

Kontingenter	kr	402 300
Moms kompensasjon	kr	64 890
Diverse tilskudd	kr	100 000
Kursinntekter	kr	120 000
Trening, nybegynner	kr	60 000
Stevneinntekter	kr	60 000
Vipps, Salg Ammo	kr	40 000
Reklameinntekter	kr	60 000
Norsk Tipping	kr	40 000
Vipps, Salg Kiosk	kr	30 000
Vipps, Salg effekter / profilering	kr	5 000
Events	kr	10 000
Renter	kr	14 000

---

<b>Sum Inntekter</b>	<b>kr 1 006 190</b>
----------------------	---------------------

# Budsjett 2024



## Kostnader:

Strøm Farvannet skytebane	kr	70 000
Utgifter i Gimlehallen	kr	10 000
Kursavgifter / utgifter	kr	15 000
Krets / Forbundscontingent	kr	220 000
Honorarer	kr	50 000
Startavgifter / lagskyting KM/DM/NM	kr	60 000
Forsikring Farvannet	kr	42 000
Ammunisjon		
Kioskvarer for videresalg og lørdagsgrilling	kr	40 000
Klubbeffekter		
Beverting	kr	10 000
Reisestøtte til NM	kr	25 000
Kjøregodtgjørelse	kr	10 000
Premieutbetaling	kr	20 000
Skivemateriell	kr	20 000
Alarmsystem	kr	30 000
Bredbånd og Kontorrekvisita	kr	22 000
Utgifter dugnad Farvannet / Gimlehallen	kr	100 000
Brøyting	kr	15 000
Rengjøring Farvannet	kr	15 000
Agderport, rep/servise porter	kr	10 000
Sanitær / renovasjon	kr	20 000
Planering av uteområdet	kr	150 000
Diverse driftsutgifter	kr	50 000
<b>Sum Kostnader</b>	<b>kr</b>	<b>1 004 000</b>



# Kristiansand Pistolskytttere

Postboks 4529 – Grim, 4673 Kristiansand S.

Org. Nr.: 990 279 977 Bank: 3060.13.67587 Web: [www.krsp.no](http://www.krsp.no) E-post: [post@krsp.no](mailto:post@krsp.no)

*organisasjonsplan/01/2024*

## Sak 13: Organisasjonsplan Kristiansand Pistolskytttere

Styrets forslag til Organisasjonsplan i Kristiansand Pistolskytttere 2024/2025

### Styret

Leder  
Nestleder  
Styremedlem  
Styremedlem  
Styremedlem  
Styremedlem  
Varamedlem  
Varamedlem

Roller som skal fordeles av styret selv etter årsmøte er:

Kasserer  
Sekretær  
Medlemsansvarlig  
Politiattest ansvarlig  
Politiattest ansvarlig (vara)

### Valgkomite

Leder  
Medlemmer  
Varamedlem

### Driftsgruppe Kristiansand Pistolbane

Kristiansand Pistolbane trenger en egen gruppe medlemmer som kan ta seg av driften av banen, her utnevnes det en leder, som selv styrer behovet for ytterligere mannskap etter avtale med styret.

### Oppmann Luft / Svartkrutt

Et medlem har ansvar for luft.  
Et medlem har ansvar for svartkrutt.





# Kristiansand Pistolkyttere

Postboks 4529 – Grim, 4673 Kristiansand S.

Org. Nr.: 990 279 977 Bank: 3060.13.67587 Web: [www.krsp.no](http://www.krsp.no) E-post: [post@krsp.no](mailto:post@krsp.no)

---

*organisasjonsplan/01/2024*

## Ansvarlige for bane / felt.

Et medlem har ansvar for bane.

Et medlem har ansvar for felt.

## Kontrollutvalg

To medlemmer

Varamedlem

Tom Inge Dalen

16/2-2024

Leder Valgkomiteen

Valgkomiteens innstilling for styret og Kontrollutvalget i KPS 2024-2025

Styret

Jan Gunnar Songedal		Leder	Ny på valg
Hans Olav Labas		Nest leder	Ny på valg
Cecilie A. Sebdal		Styremedlem	Gjenvalg 2 År
Bent Øystein Bostad		Styremedlem	Gjenvalg 2 År
Tom-Børre Olsen		Styremedlem	Ikke på valg
Tine Songedal		Styremedlem	Ikke på valg
Tom Ånesland	Vara	Medlem	Ny på valg 1 År
Marion H. Ramstad	Vara	Medlem	Gjenvalg 1 År

Kontrollutvalg

Randi Lindebø		Leder	Gjenvalg 1 År
Pål Dølbakken		Styremedlem	Ny på valg 1 År
Jon Staalesen		Vara medlem	Gjenvalg 1 År



## Styrets forslag til valgkomite 2024-2025

I forbindelse med årsmøte i Kristiansand Pistolskyttere, foreslår styret følgende medlemmer til valgkomite for Kristiansand Pistolskyttere.

Leder: Tom-Inge Dalen

Medlem: Morten F.G. Hoem

Medlem: Hanna Korsvik

Vara: Tor-Erling Nordgaard-Tveit

Vi minner om at NIF har egne gratis kurs for valgkomite, og foreslåtte retningslinjer for valgkomite, det anbefales at medlemmer av valgkomiteen benytter seg av disse tjenestene.

Kristiansand 29.02.2024

Bent Øystein Bostad

Sekretær

## Bent Øystein Bostad

---

**Fra:** Morten Teinum <morten.teinum@gmail.com>  
**Sendt:** søndag 3. mars 2024 18:35  
**Til:** Styret Kristiansand Pistolskyttere  
**Kopi:** Randi Lindebø  
**Emne:** Endringsforslag til årsmøtet

Hei,

En liten "heads-up" i forkant. Følgende endringsforslag vil bli fremmet ved behandling av sak 7 til torsdag.

---

Endringsforslag til sak 7: Godkjenne sakslisten.

Forretningsorden for årsmøtet under punkt 3.1 sier at "*Person som vil fremme eventuelle forslag/endringsforslag, under årsmøtet må meddele forslaget skriftlig til dirigenten og være signert av medlemmet*"

Sakslisten som er utarbeidet for årsmøtet 2023 har behandling av budsjett som sak 10. Innkomne saker fra medlemmene er lagt til sak 11, etter at budsjettet er vedtatt.

Under sak 11 er det forslag som vil kunne påvirke budsjettet for 2024, og dette må derfor gjøres etter sak 11.

Forslag til endring:

Sak 10 endres til:

*Behandle idrettslagets regnskap og resultat*

Følgende sak legges til sakslista:

*Sak 12.1: Vedta idrettslagets budsjett for 2024*

Mvh  
Morten Teinum  
Flekkerøy  
03.03.2024